

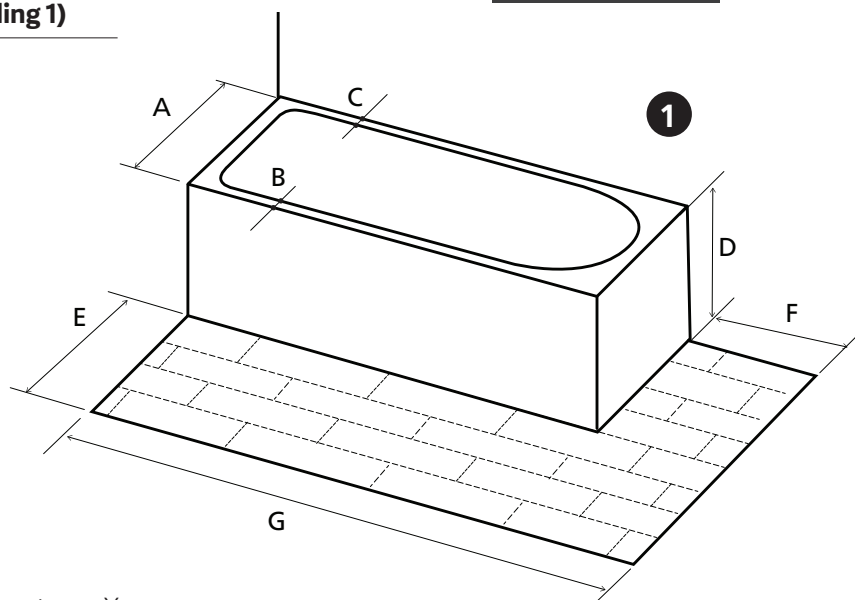
## Afmetingen t.b.v. installatie Foldo patiëntenlift Dimensions pour l'installation d'un lève-personnes Foldo

Uw comfort,  
onze zorg.

**Noteer nauwkeurig alle afmetingen in cm  
voor een rechthoekig bad (afbeelding 1)**

**Notez soigneusement toutes  
les dimensions en cm pour  
un bain rectangulaire (figure 1)**

- A: .....
- B: .....
- C: .....
- D: .....
- E: .....
- F: .....
- G: .....

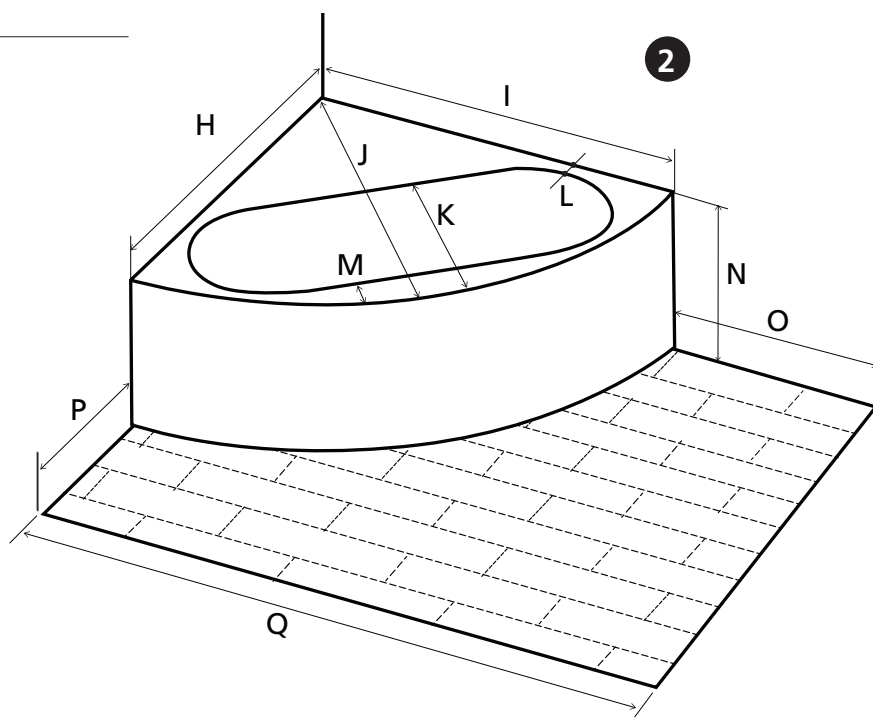


\* Markeer de plaats van de kraan met een X.  
Indiquez la position de la grue avec un X.

**Noteer nauwkeurig alle afmetingen in cm  
voor een hoekbad (afbeelding 2)**

**Notez soigneusement toutes  
les dimensions en cm pour  
un bain de coin (figure 2)**

- H: .....
- I: .....
- J: .....
- K: .....
- L: .....
- M: .....
- N: .....
- O: .....
- P: .....
- Q: .....



\* Markeer de plaats van de kraan met een X.  
Indiquez la position de la grue avec un X.